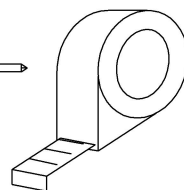
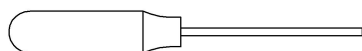
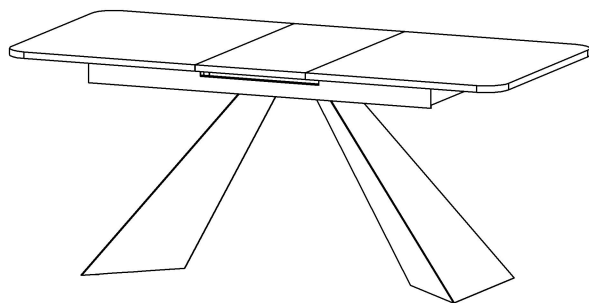
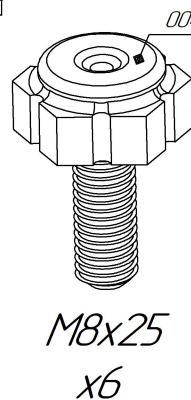
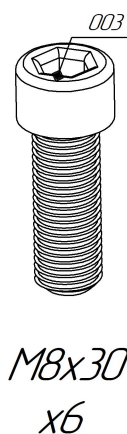
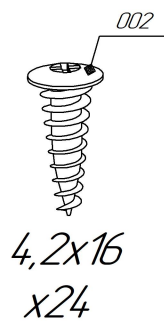
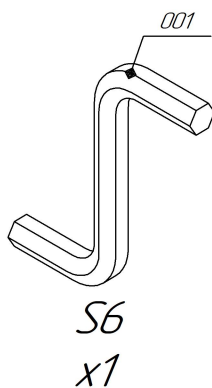
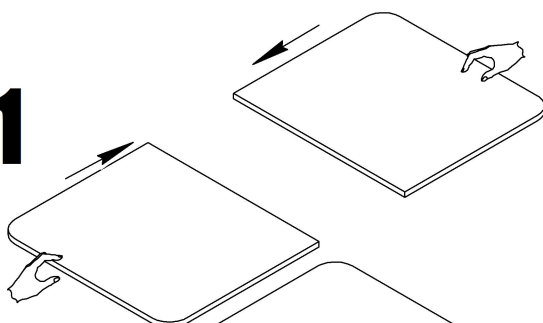


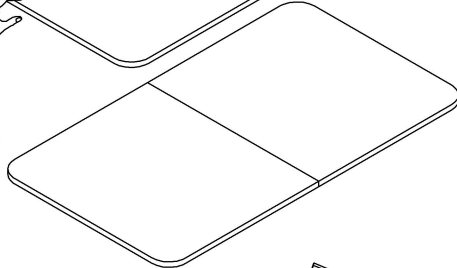
# Схема сборки стола Саен №38 ВАУТ



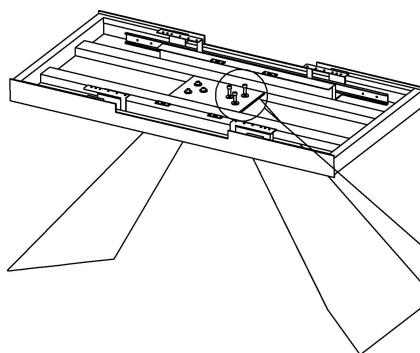
**1**



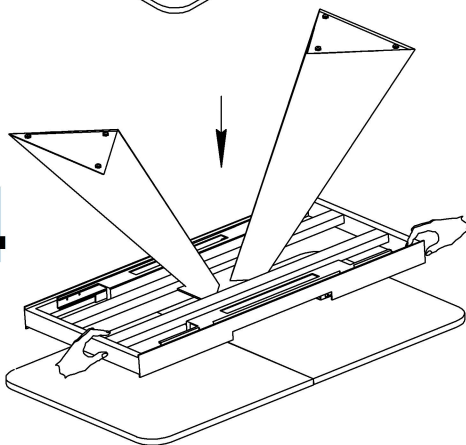
**2**



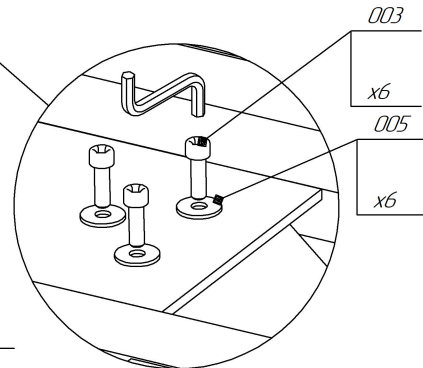
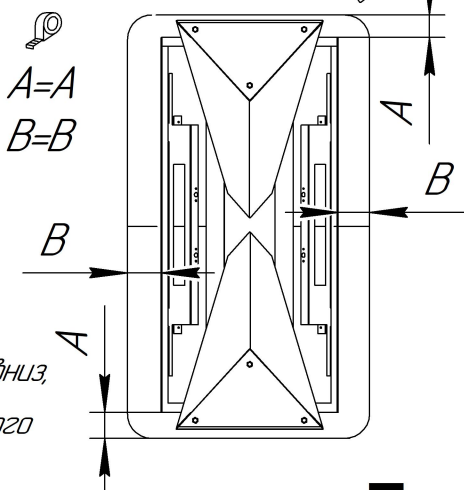
**3**



**4**

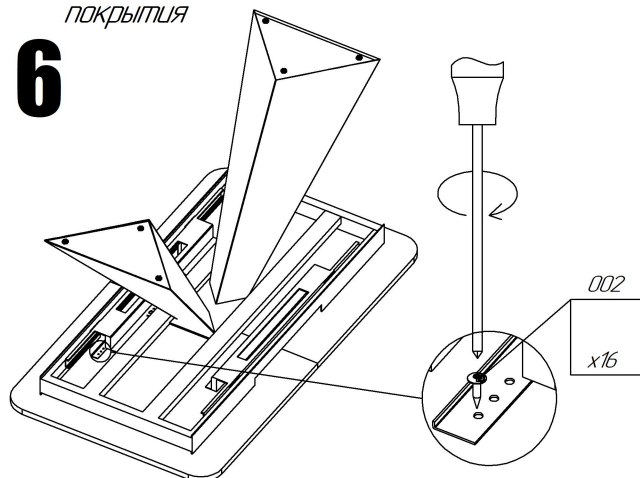


**5**

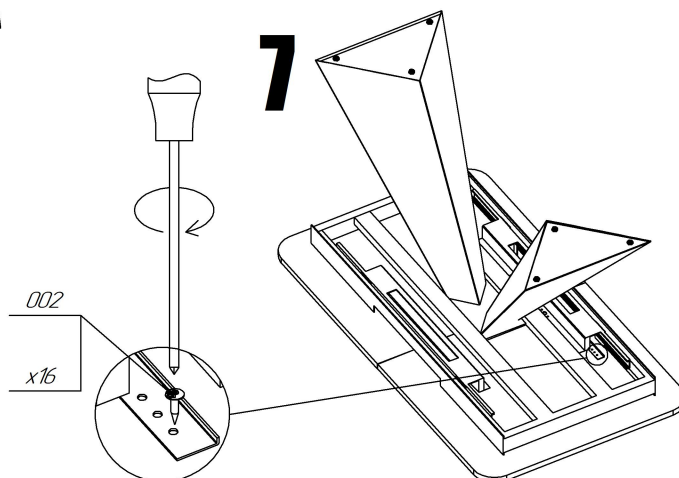


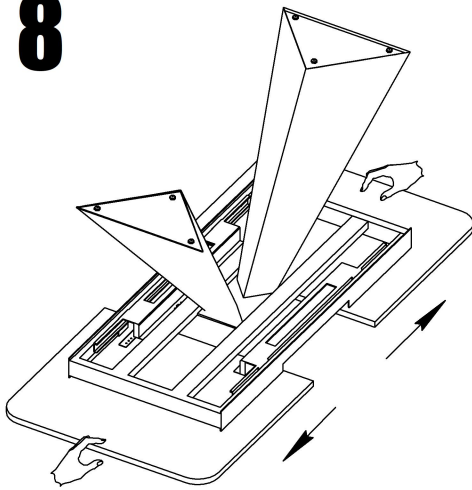
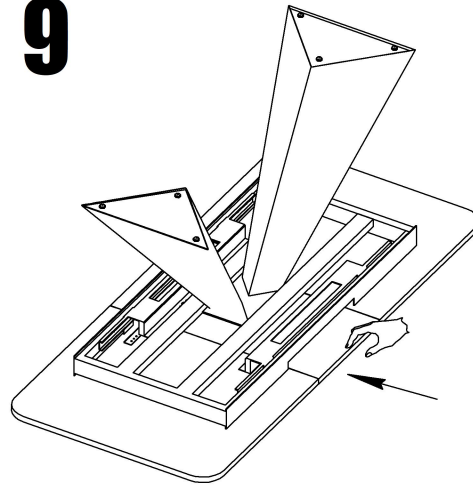
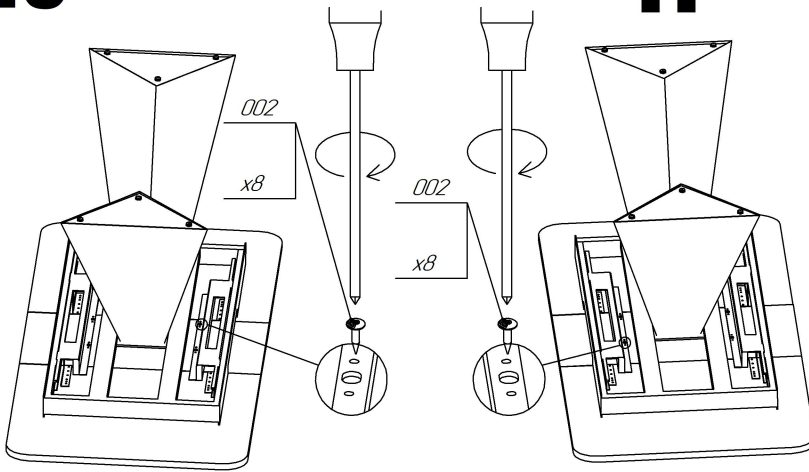
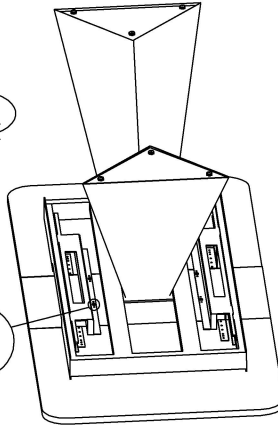
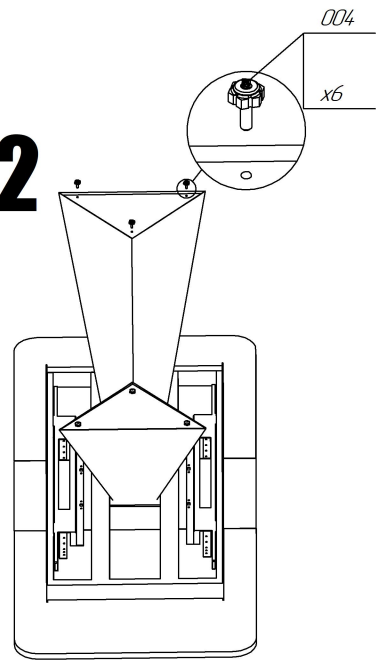
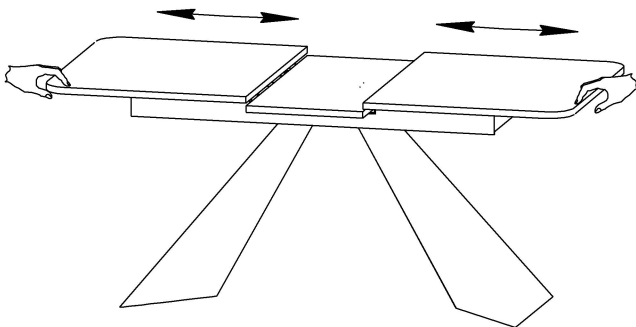
Столешница должна находиться на чистой и ровной поверхности, лицевой стороной вниз, чтобы избежать повреждений декоративного покрытия

**6**



**7**



**8****9****10****11****12****13****14**