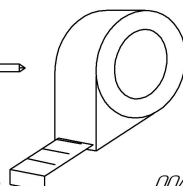
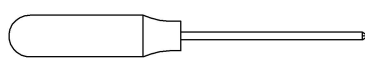
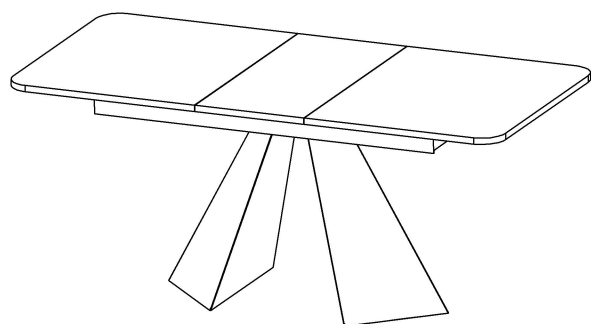
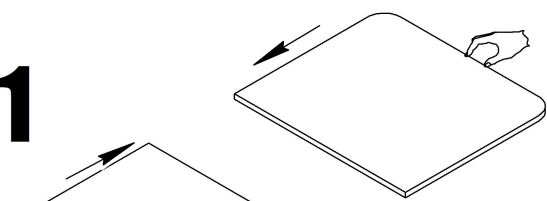


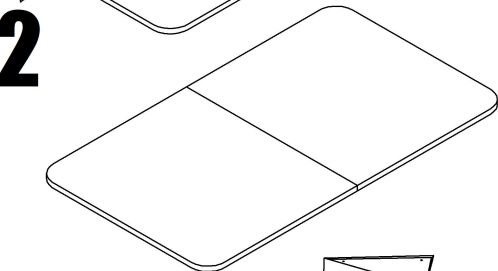
Схема сборки стола Саен №37 ВАУТ



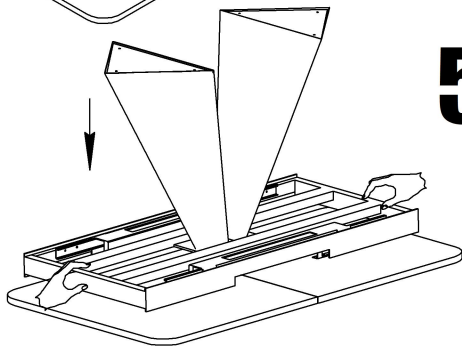
1



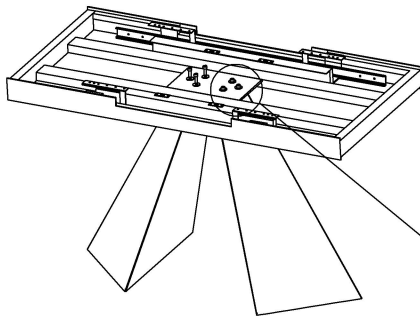
2



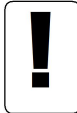
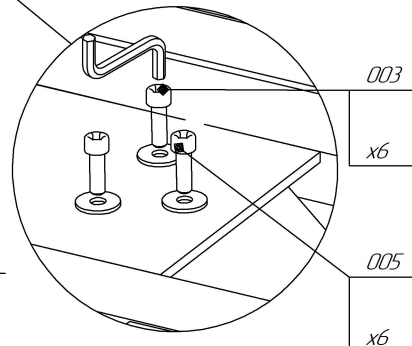
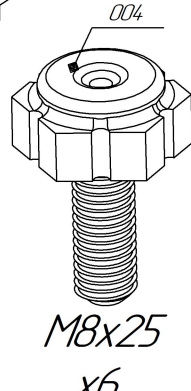
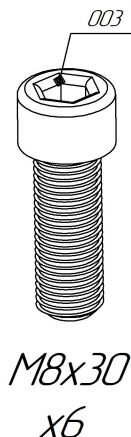
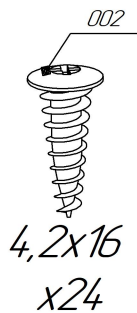
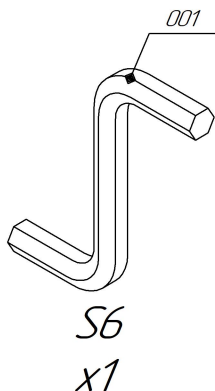
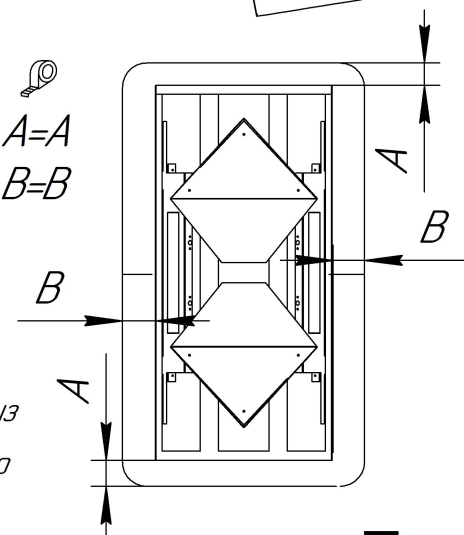
4



3

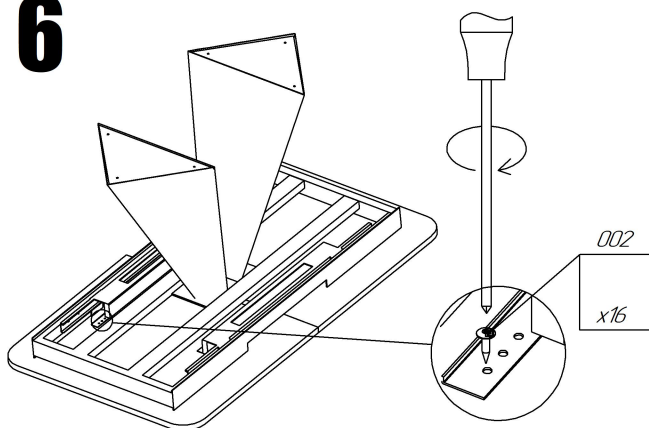


5

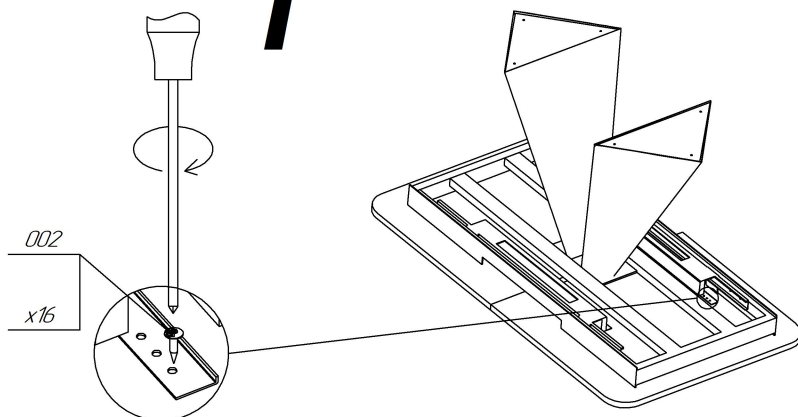


Столешница должна находиться на чистой и ровной поверхности лицевой стороной вниз чтобы избежать повреждений декоративного покрытия

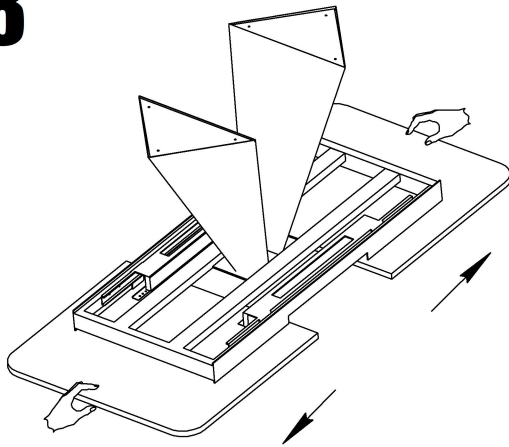
6



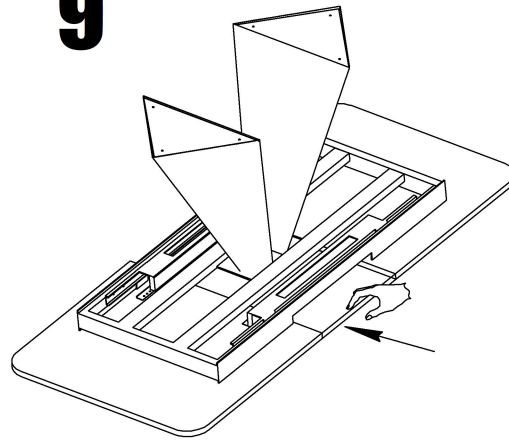
7



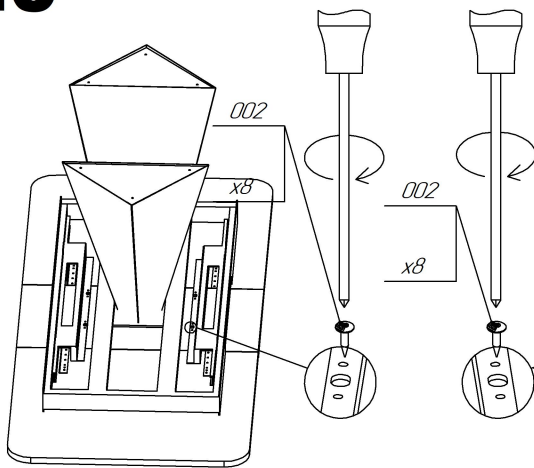
8



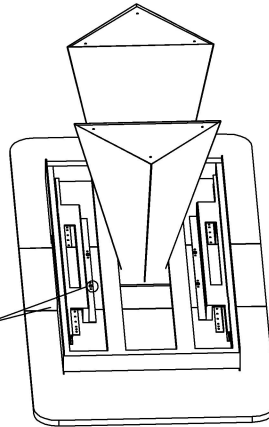
9



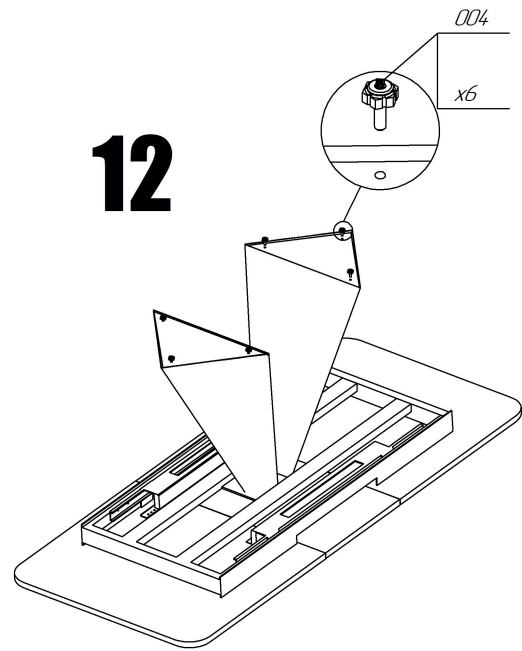
10



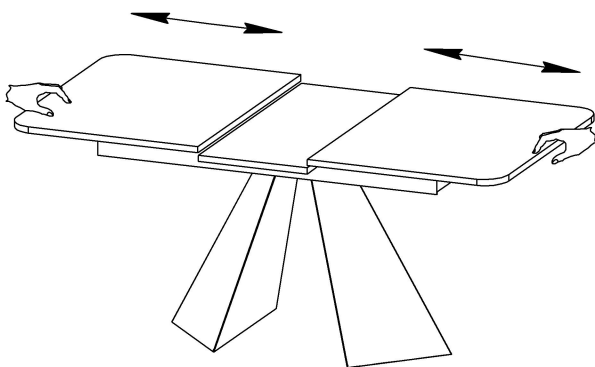
11



12



13



14

