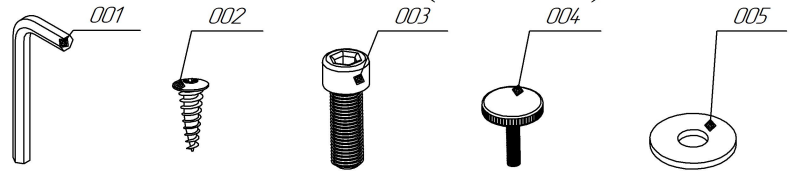
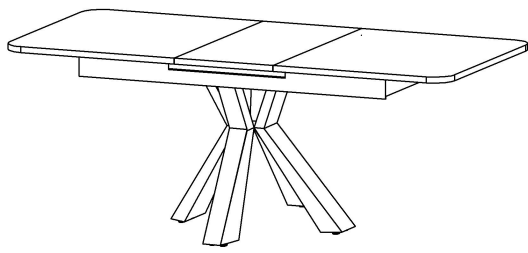
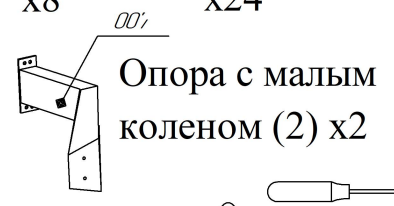
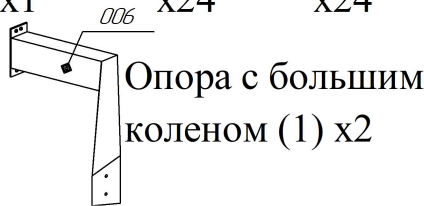
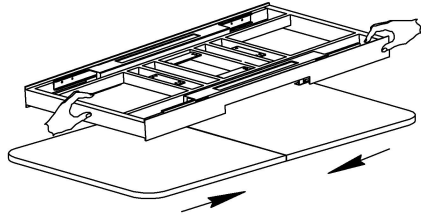


# Схема сборки стола Саен №39 (BAUT)

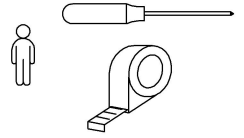


S6 4,2x16 M8x20 M8x25 M8 увелич.  
x1 x24 x24 x8 x24

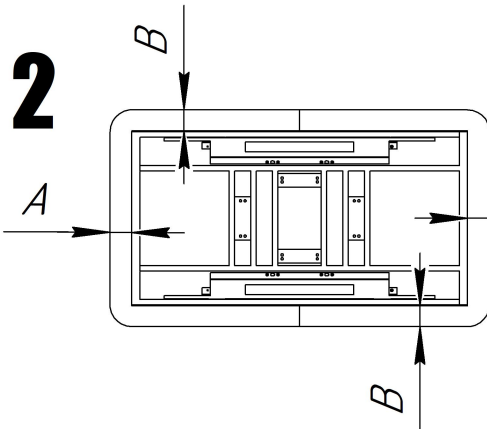
**1**



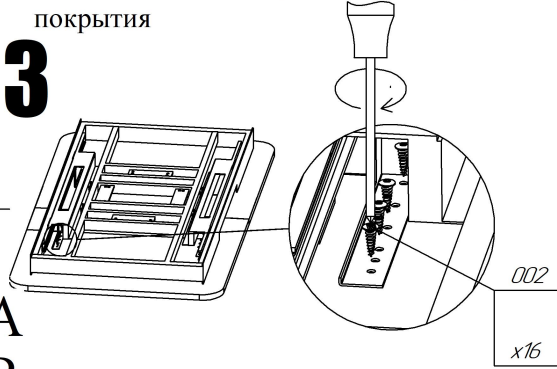
Столешница должна находиться на чистой и ровной поверхности, лицевой стороной вниз, чтобы избежать повреждений декоративного покрытия



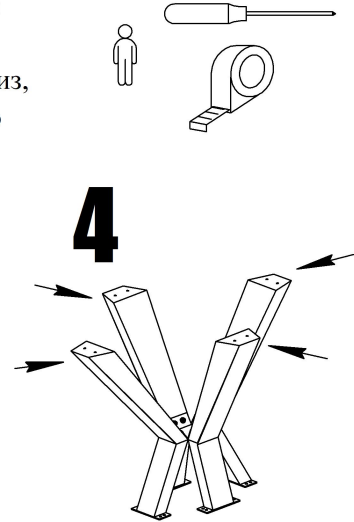
**2**



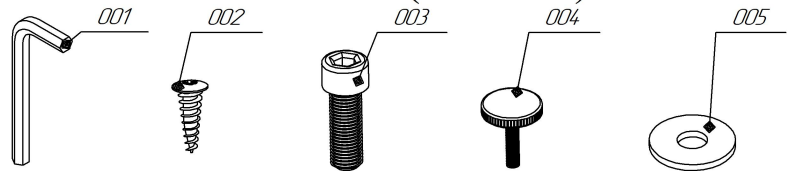
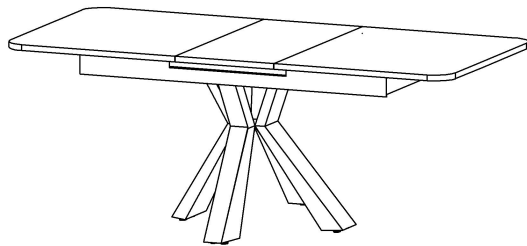
**3**



**4**

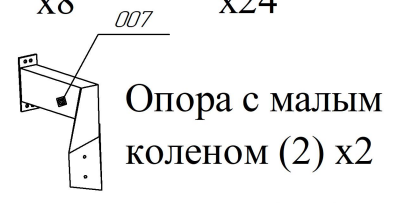
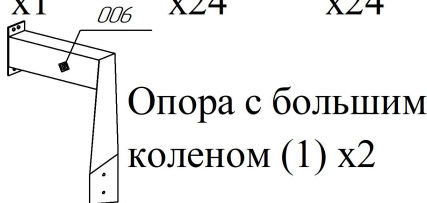
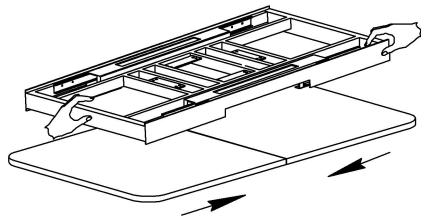


# Схема сборки стола Саен №39 (BAUT)

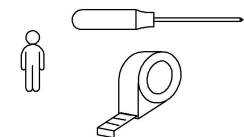


S6 4,2x16 M8x20 M8x25 M8 увелич.  
x1 x24 x24 x8 x24

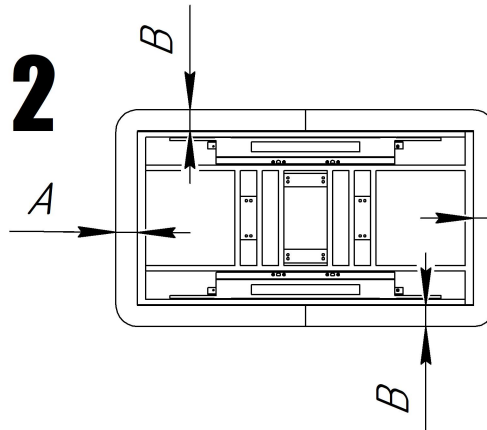
**1**



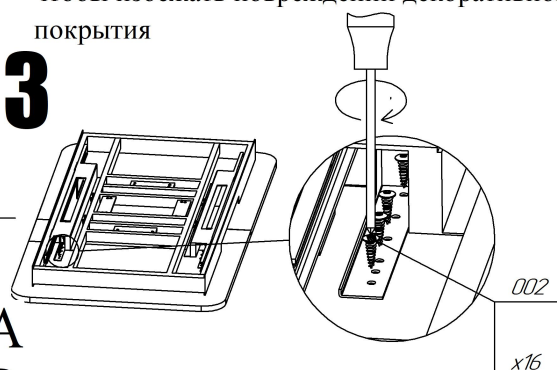
Столешница должна находиться на чистой и ровной поверхности, лицевой стороной вниз, чтобы избежать повреждений декоративного покрытия



**2**



**3**



**4**

