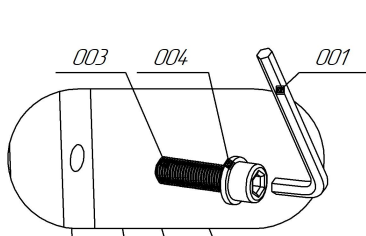


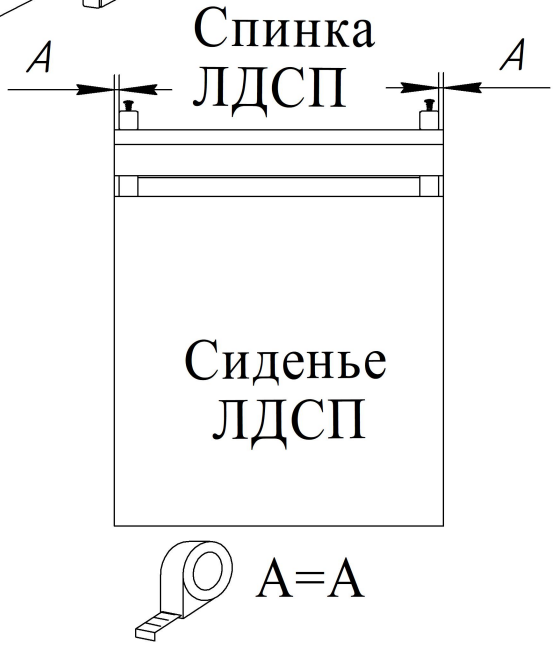
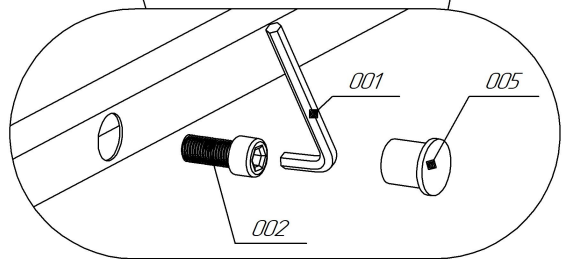
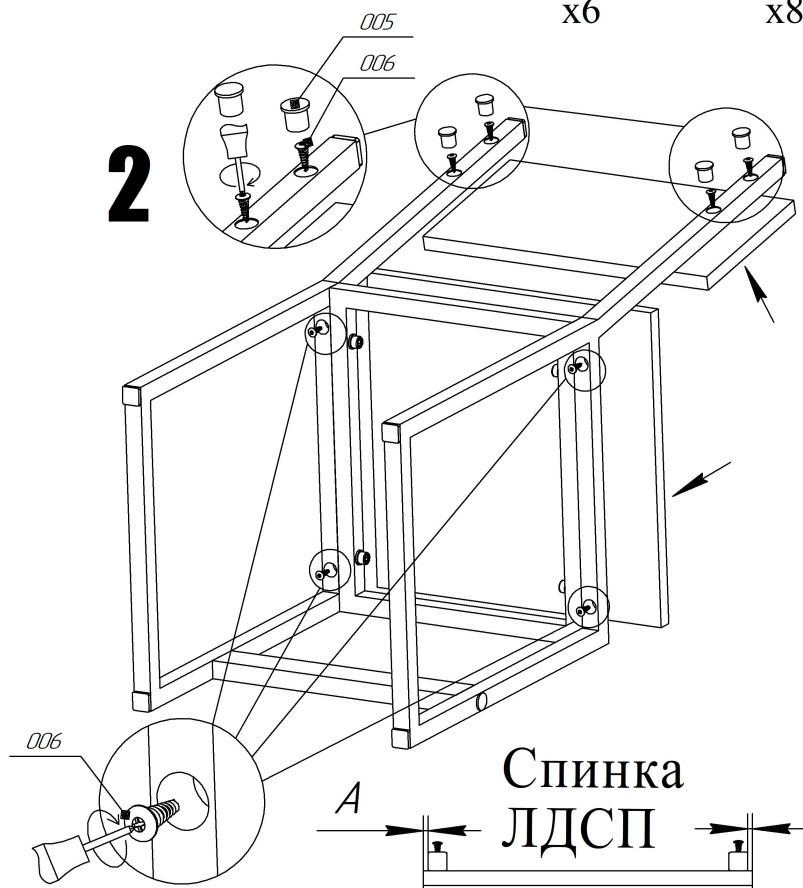
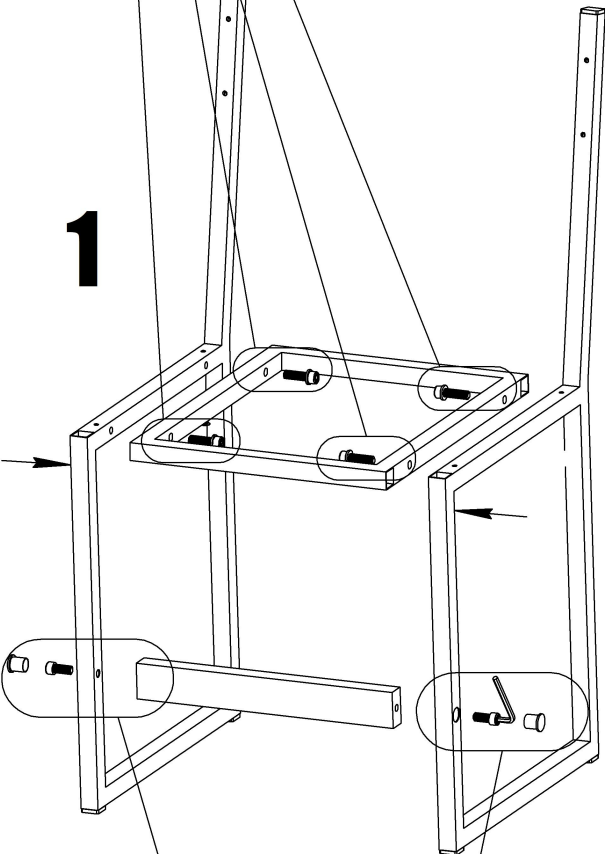
Схема сборки стула лофт разборного



- | | | | | | |
|----|-------|-------|----|------------|------------|
| | | | | | |
| S6 | M8x20 | M8x30 | M8 | Заглушка | Саморез с |
| x1 | x2 | x4 | x4 | внутр.16мм | п/ш 4,2x16 |
| | | | | x6 | x8 |

1

2



!Сборка каркаса и последующая протяжка винтов должна производиться в вертикальном положении, на ровной поверхности, чтобы исключить качание каркаса.

3

