

Схема сборки стола Саен №40
с механизмами торцевого подъема столешницы

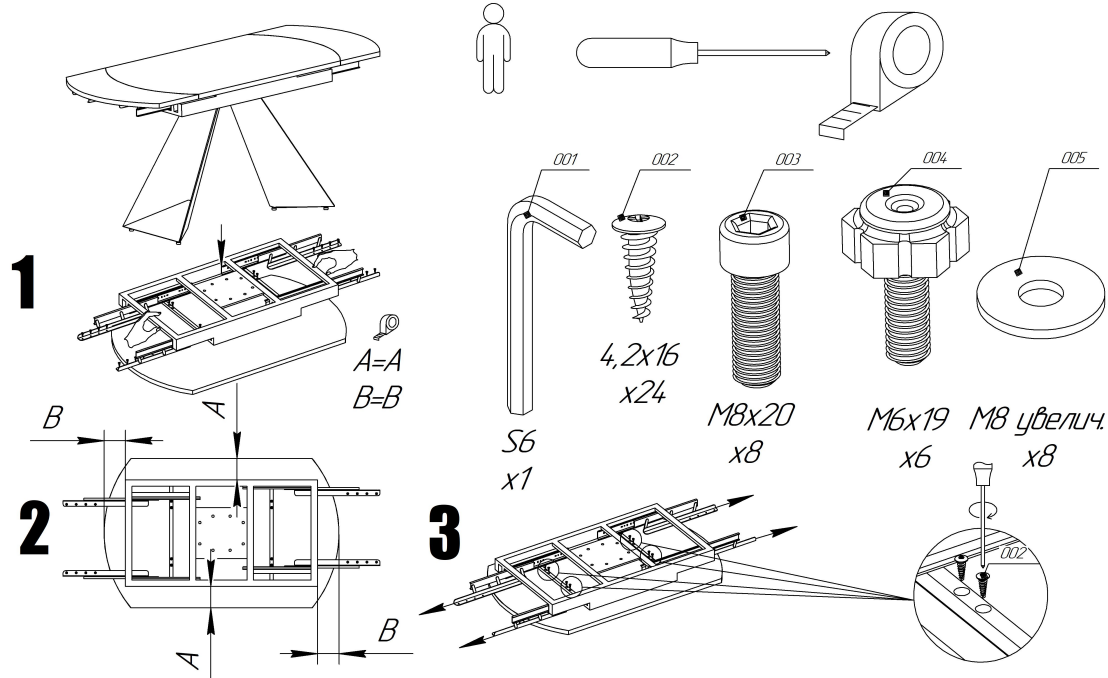
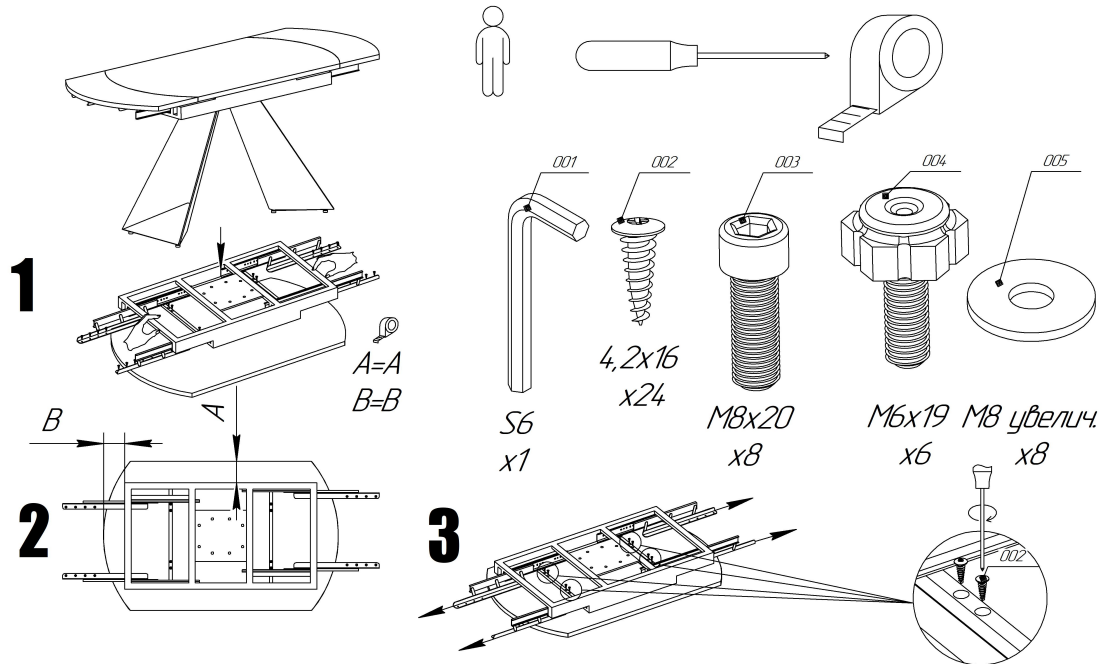
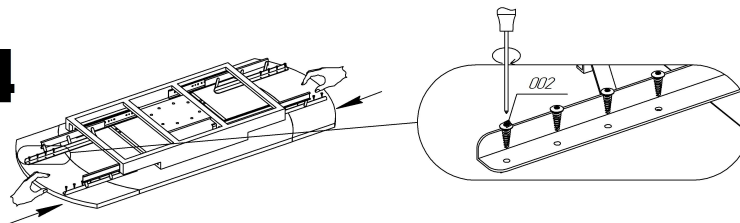
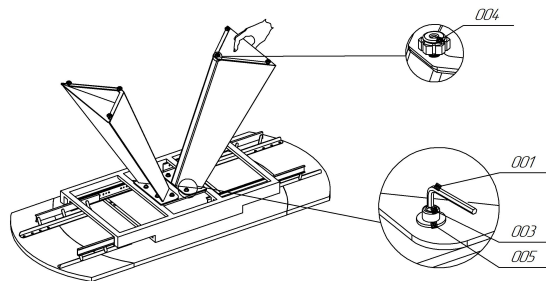
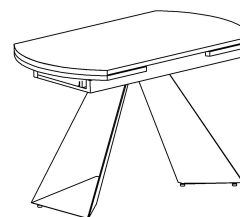
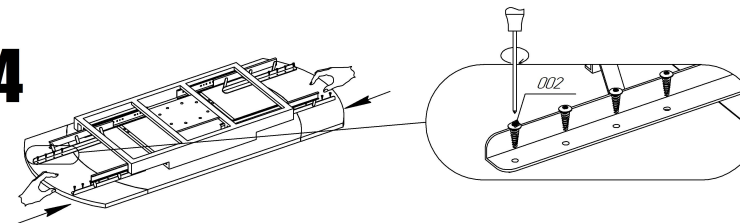


Схема сборки стола Саен №40
с механизмами торцевого подъема столешницы

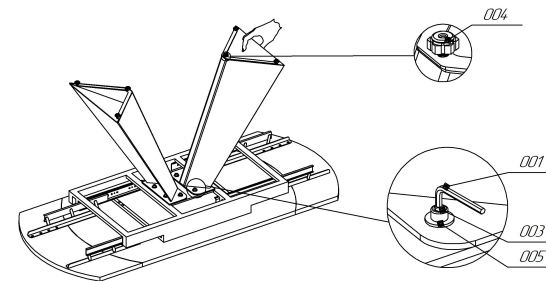


4

Столешница и боковые вставки в момент крепления с торцевыми механизмами должны находиться на чистой и ровной поверхности, лицевой стороной вниз, чтобы избежать повреждений декоративной поверхности стола

5**6****4**

Столешница и боковые вставки в момент крепления с торцевыми механизмами должны находиться на чистой и ровной поверхности, лицевой стороной вниз, чтобы избежать повреждений декоративной поверхности стола

5**6**