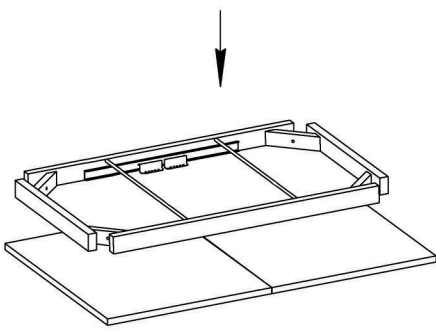
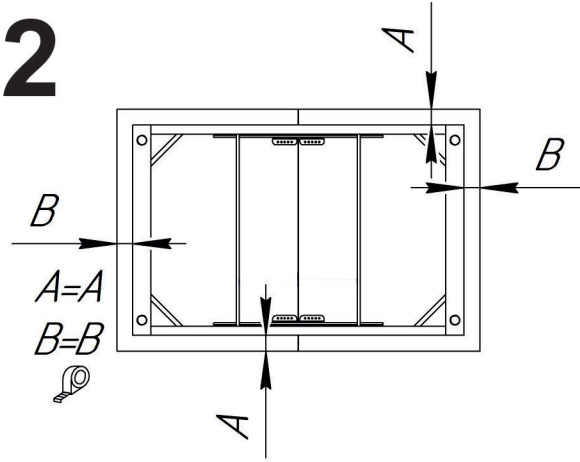


Схема сборки стола Саен №30 раздвижная столешница с прямой вставкой

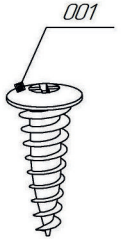
1



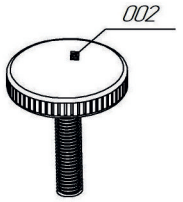
2



Отцентрировать столешницу с рамой

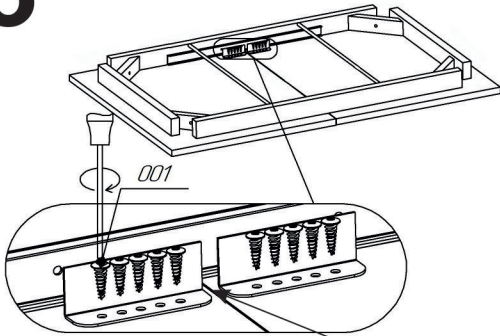


4,2x16
x32

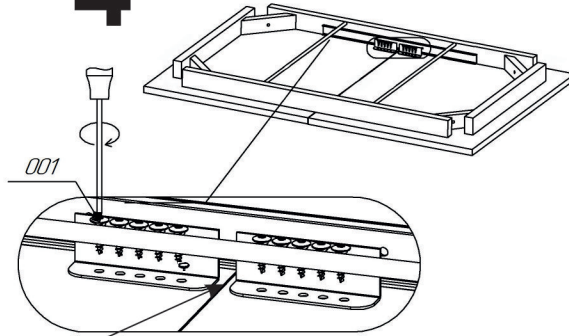


M8x25
x4

3



4

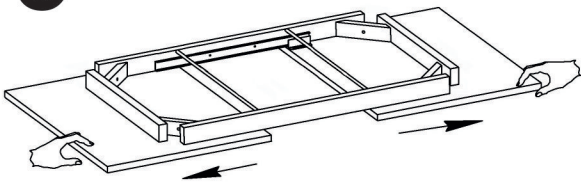


Раздвинуть механизм на 5-8мм с обеих сторон
и зафиксировать саморезами.

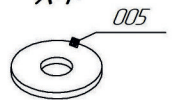
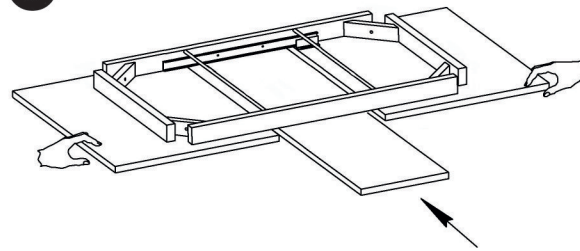


M8x90
x4

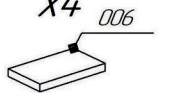
5



6

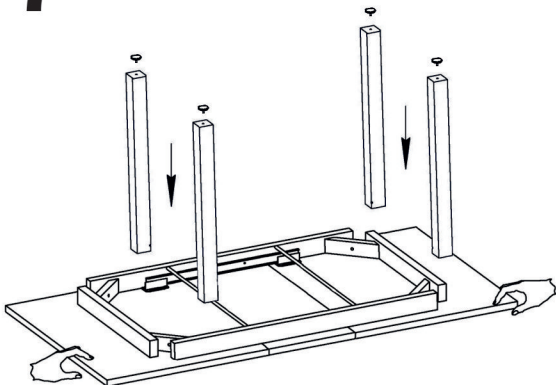


M8 увелич.
x4



Фетровая
-----рка

7



8

