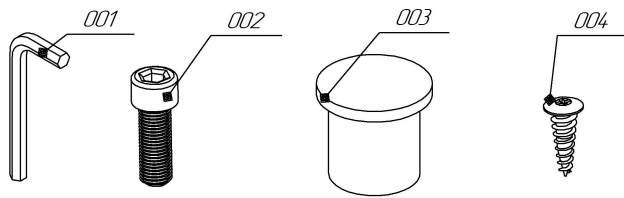
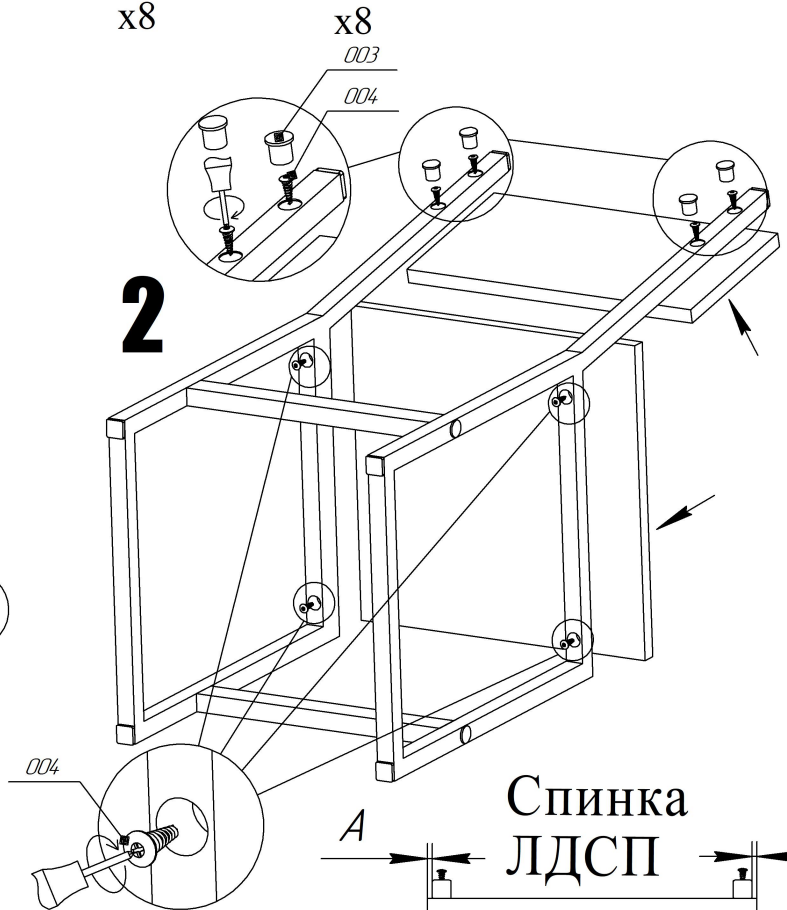
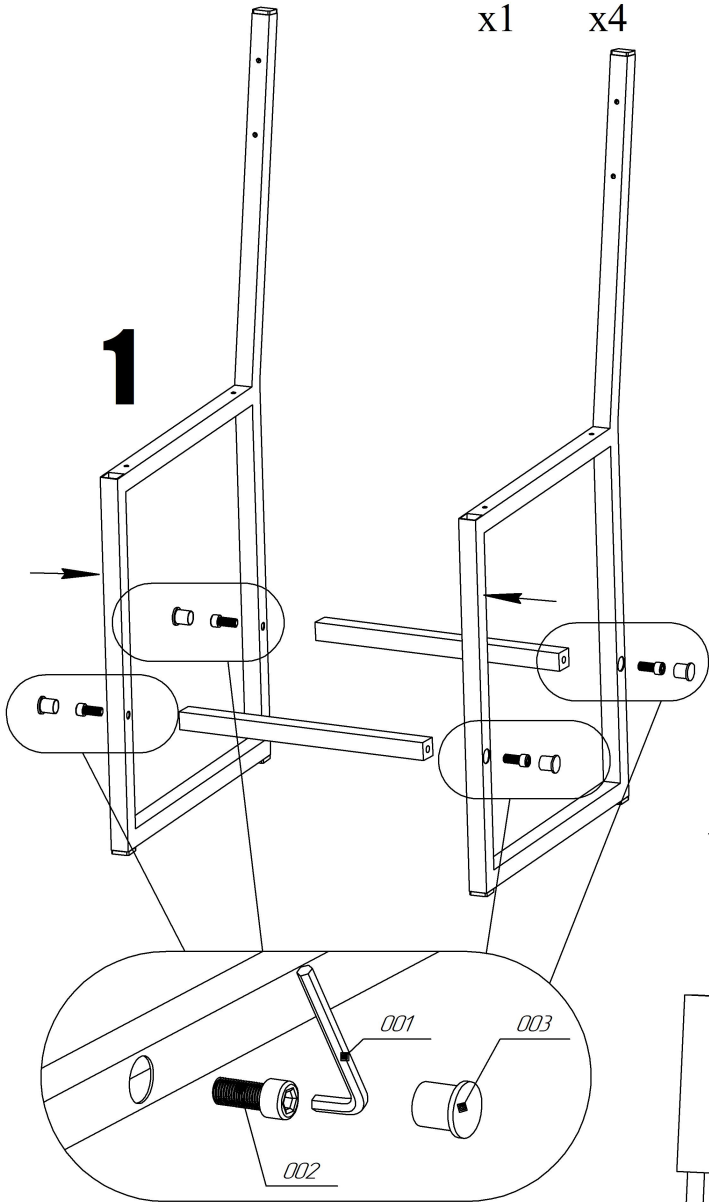


Схема сборки стула лофт 2 разборного



S6 x1 M8x20 x4 Заглушка x8 Саморез с п/ш 4,2x16 x8



3 !Сборка каркаса и последующая протяжка винтов должна производиться в вертикальном положении, на ровной поверхности, чтобы исключить качание каркаса.

