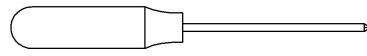
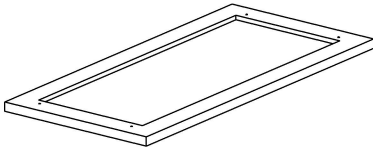


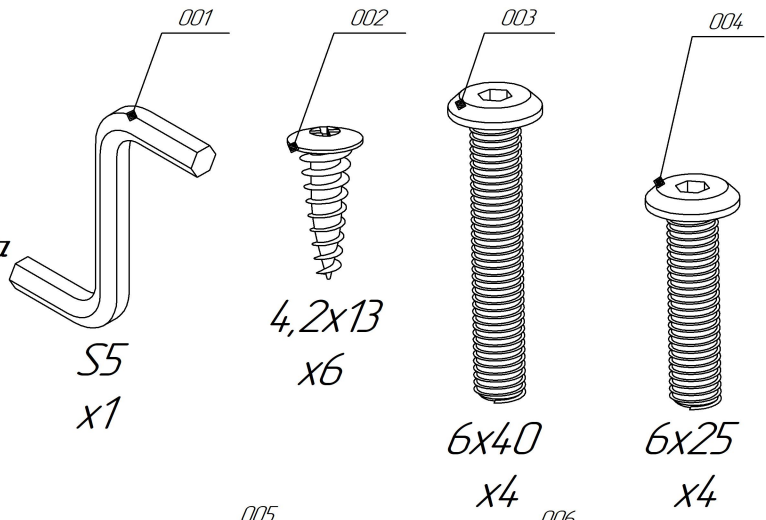
Схема сборки стола письменного лофт



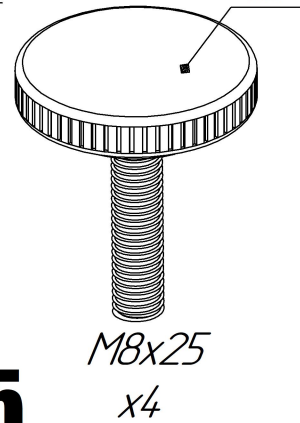
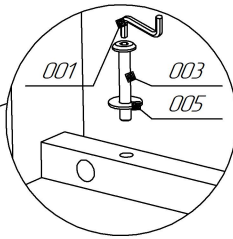
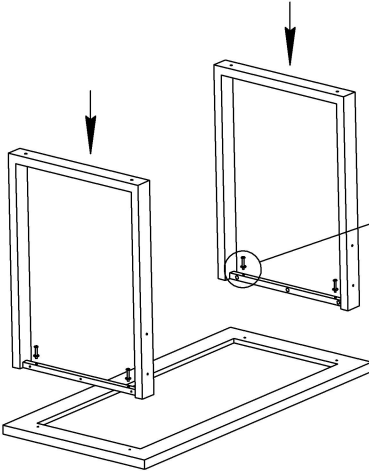
1



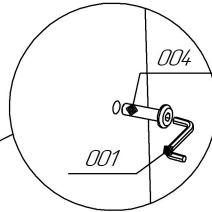
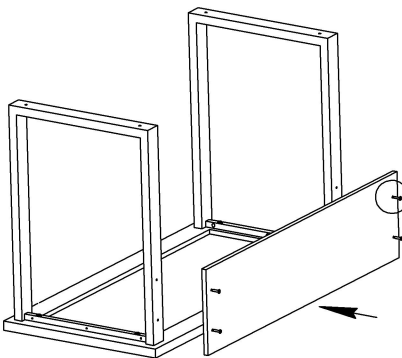
! Столешница в момент сборки изделия должна находиться на чистой и ровной поверхности, лицевой стороной вниз, чтобы избежать повреждений декоративной поверхности стола



2

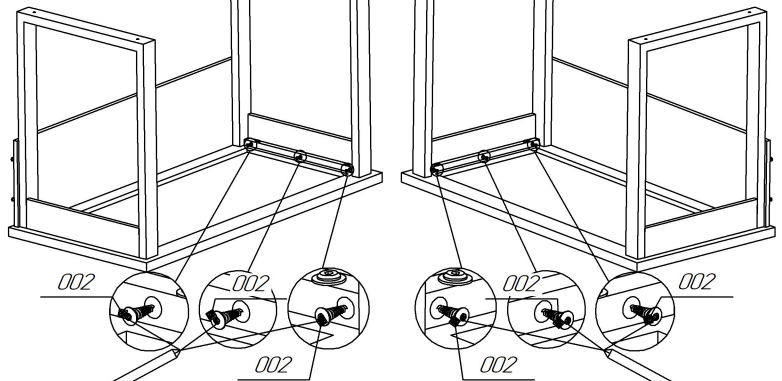
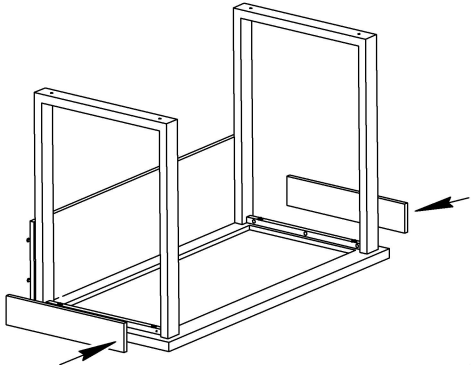


3

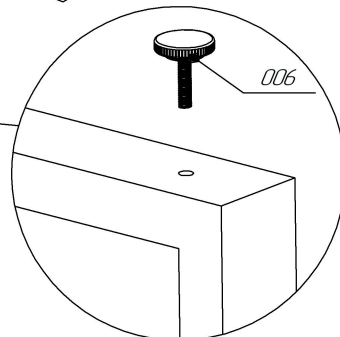
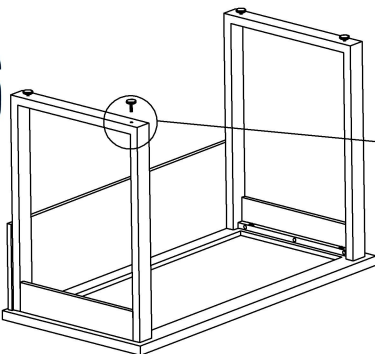


5

4



6



7

