

Схема сборки стола Саен №23 с нераздвижной столешницей

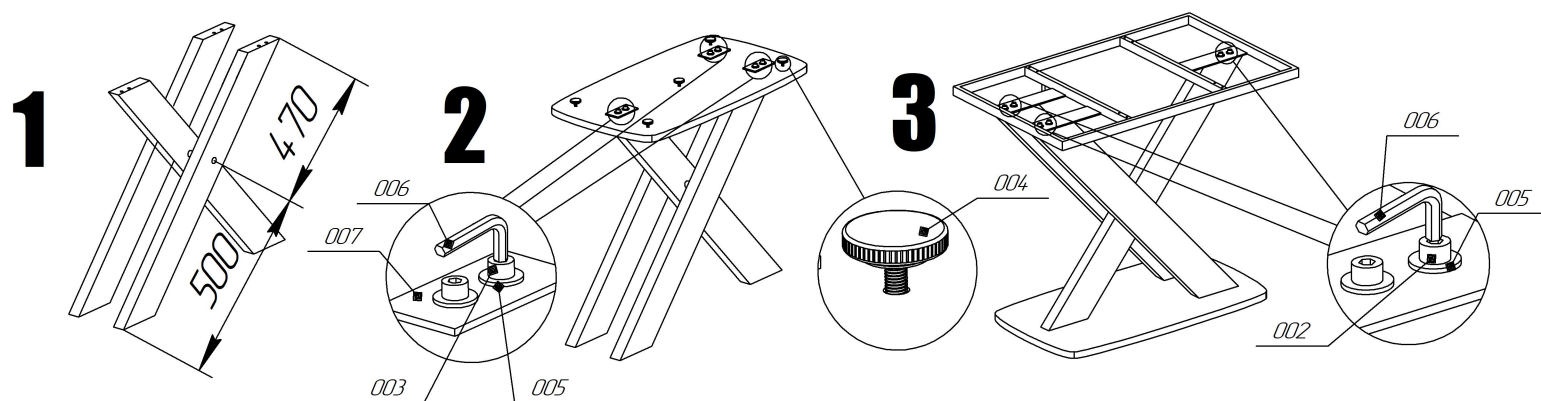
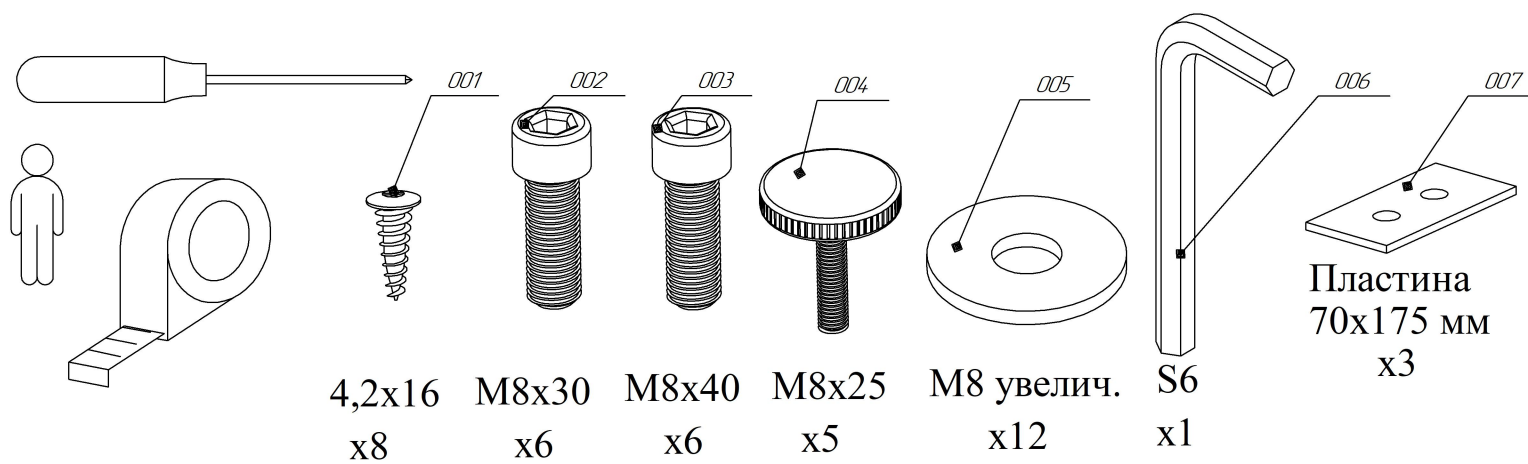
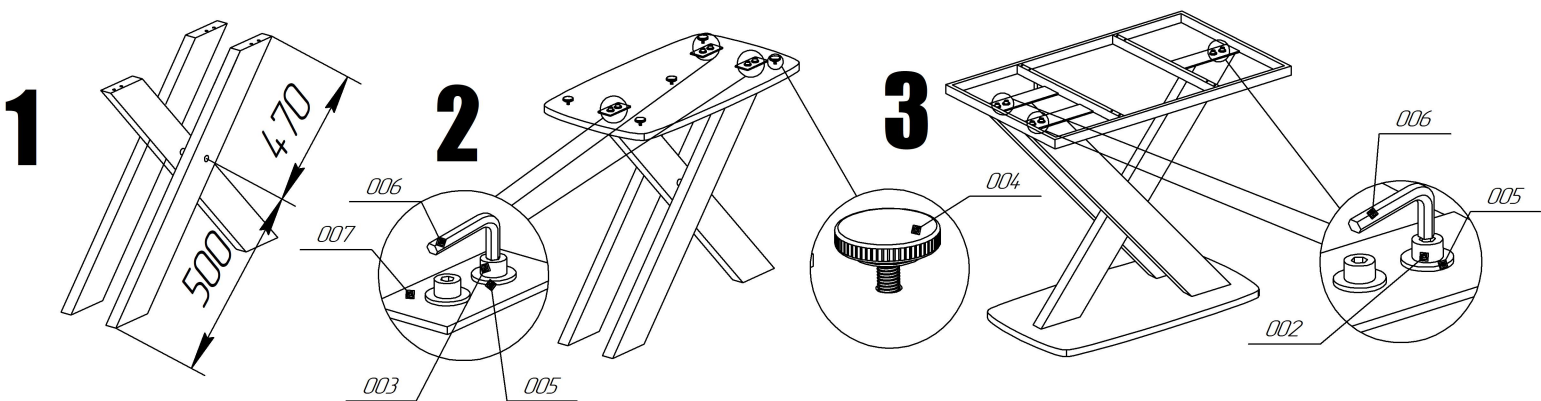
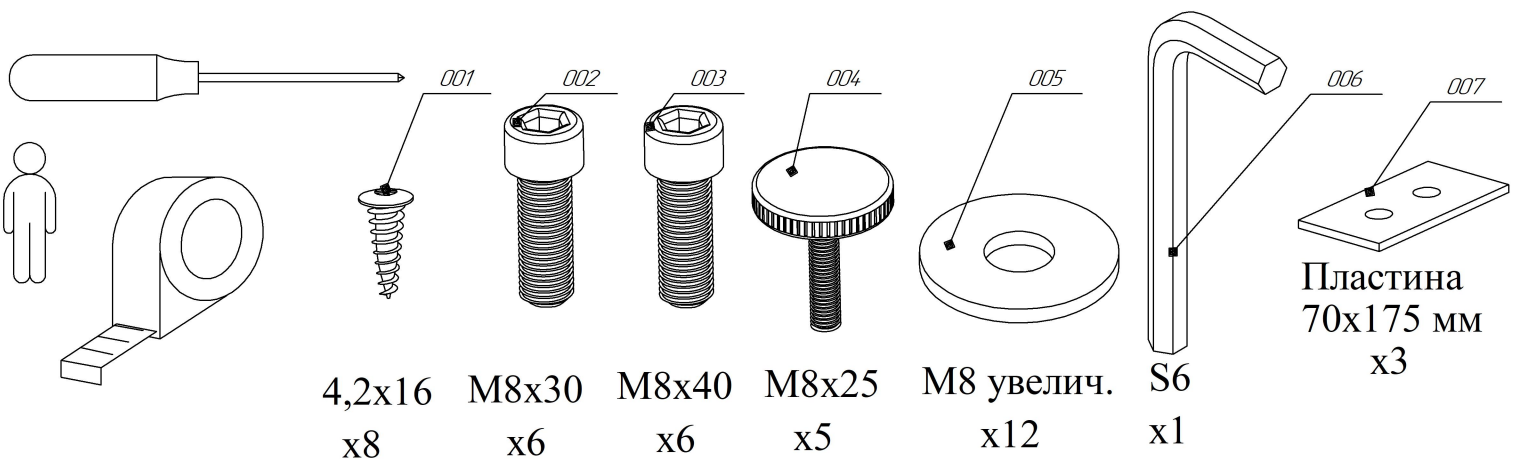
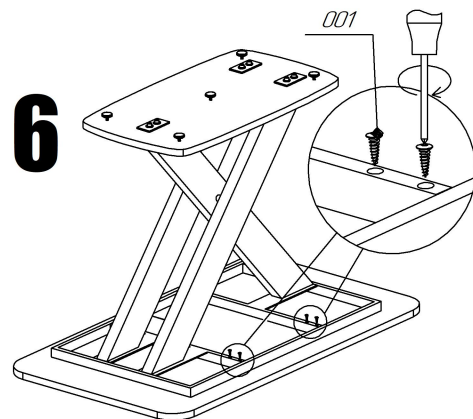
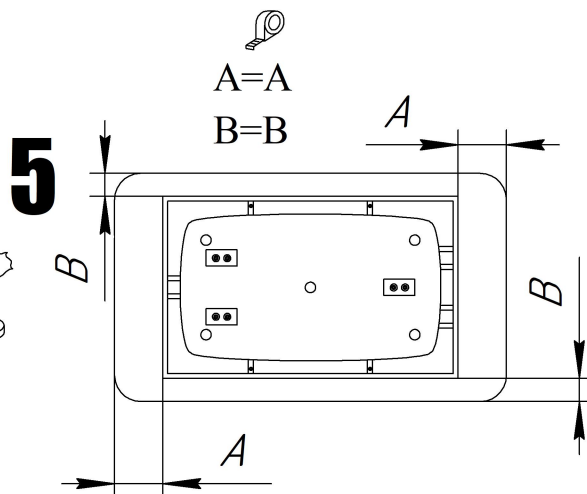
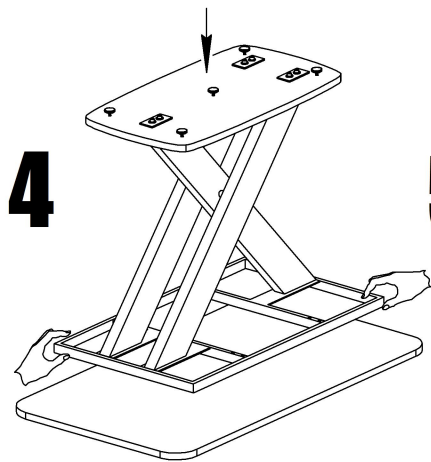
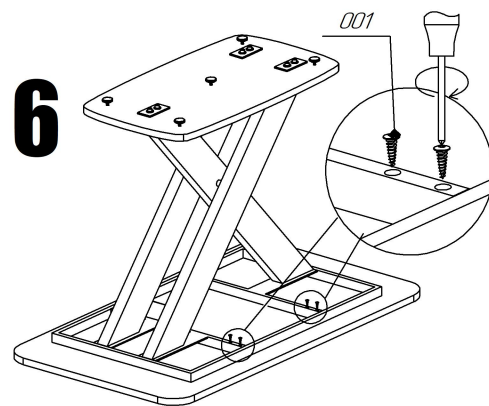
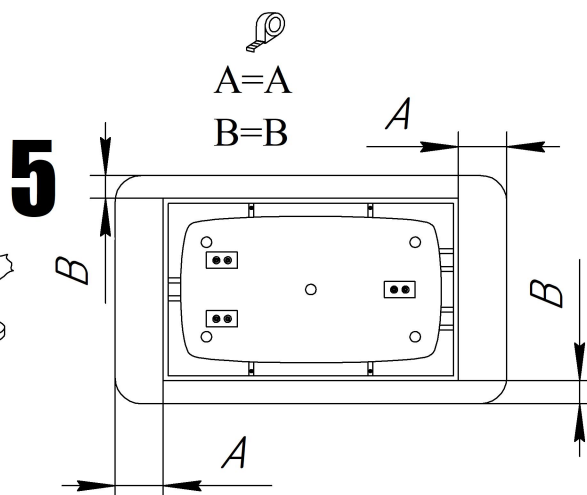
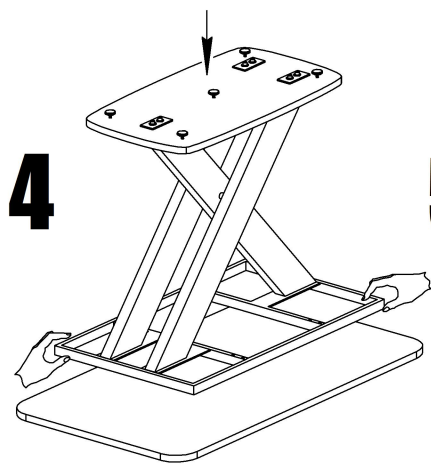
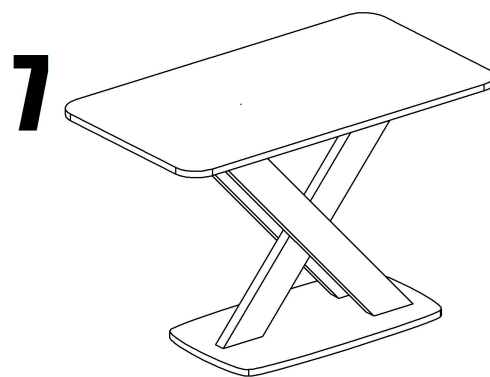


Схема сборки стола Саен №23 с нераздвижной столешницей





Столешница должна находиться на чистой и ровной поверхности, лицевой стороной вниз, чтобы избежать повреждений декоративного покрытия



Столешница должна находиться на чистой и ровной поверхности, лицевой стороной вниз, чтобы избежать повреждений декоративного покрытия

