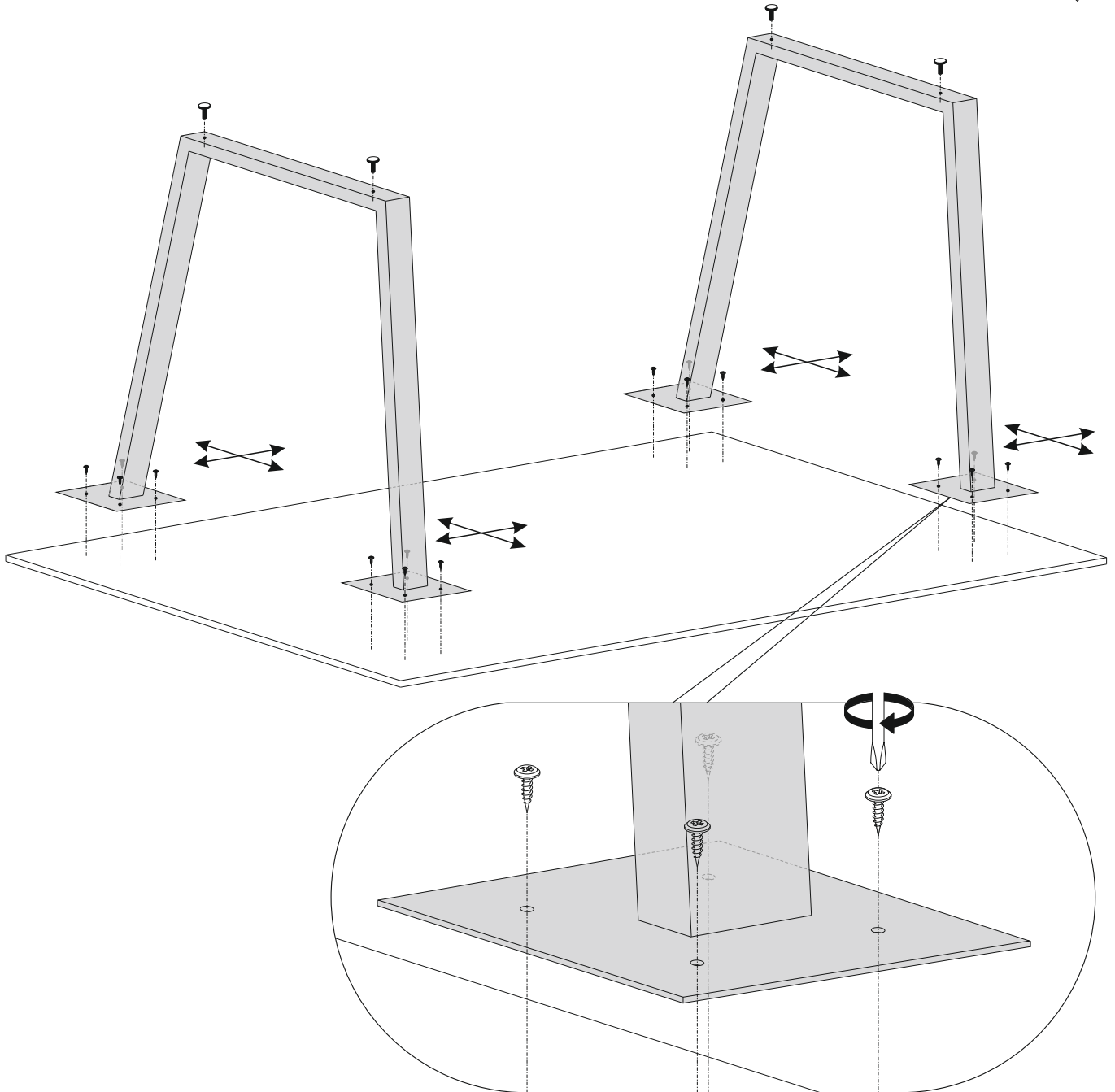
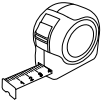


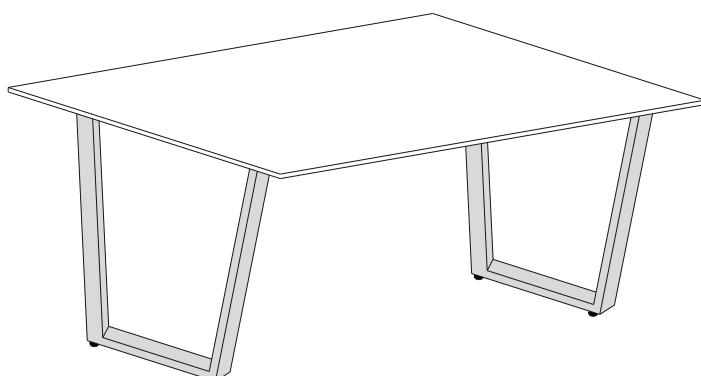
Схема сборки стола Саен №8

При сборке, столешница должна находиться на чистой и ровной поверхности, лицевой стороной вниз, чтобы избежать повреждений декоративного покрытия. Отцентрировать каркас на столешнице, с помощью рулетки и зафиксировать саморезами.

Внимание!!! Место расположенного каркаса на столешнице определяется в зависимости от предпочтений клиента.



Изделие готово к эксплуатации



Фурнитура



Рег.
опора
8x25x4



Саморез
с п/ш
4,2x16x16