

Схема сборки стола Саен №41 с механизмами торцевого подъема столешницы

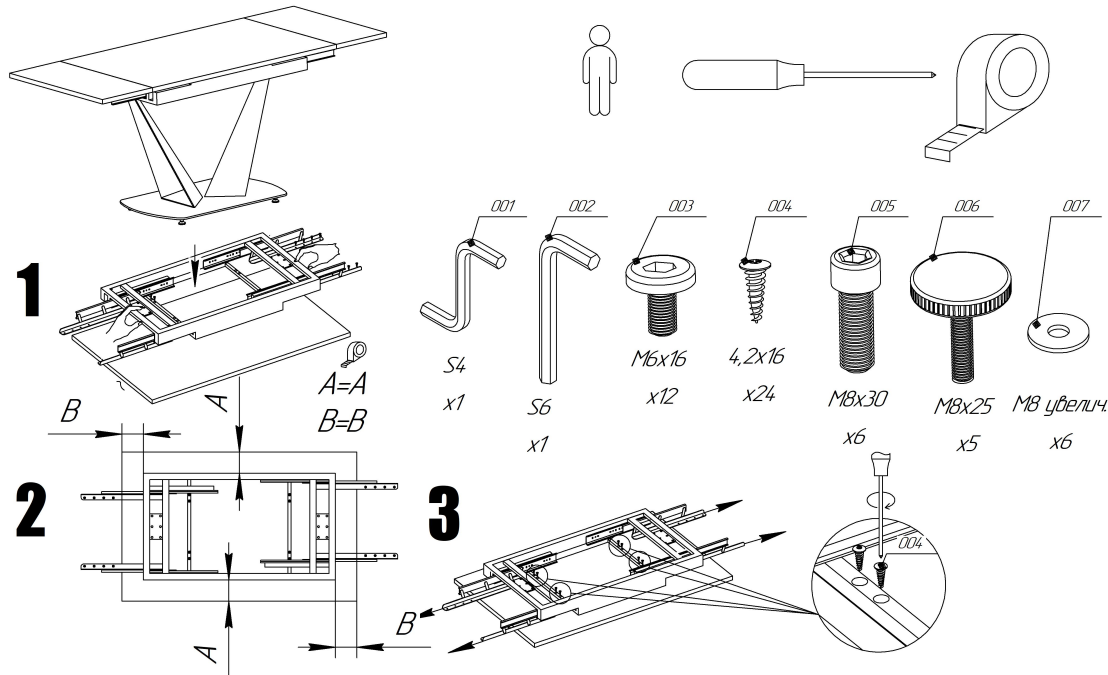
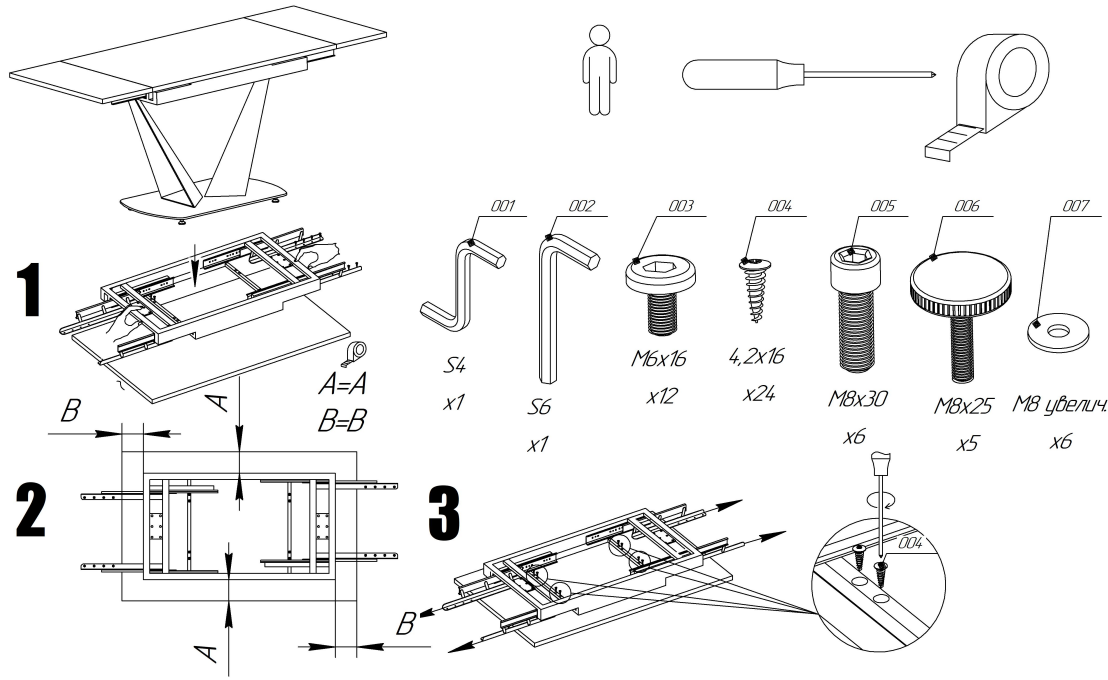
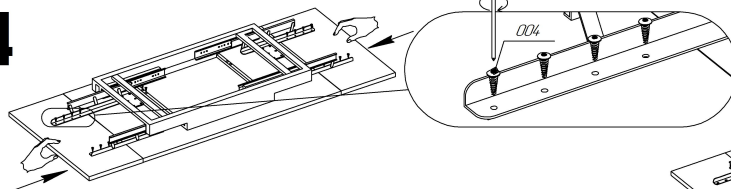
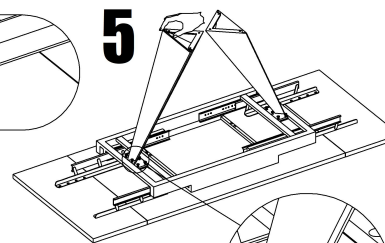
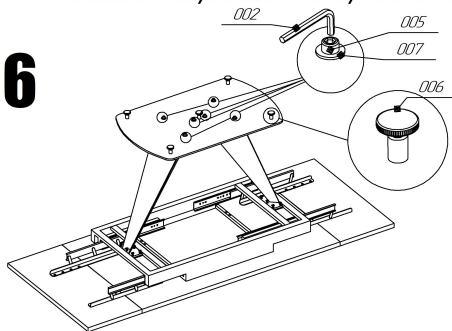
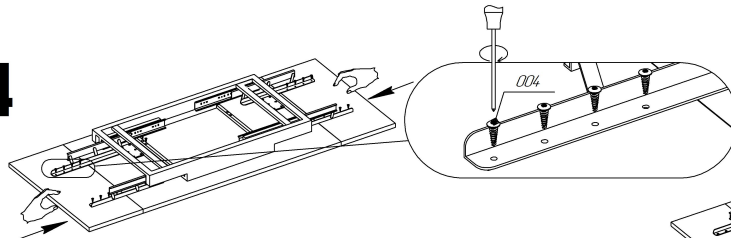


Схема сборки стола Саен №41 с механизмами торцевого подъема столешницы

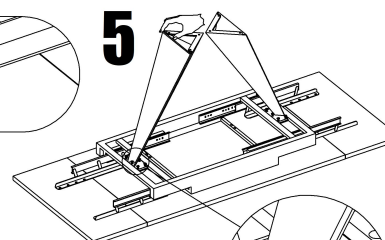
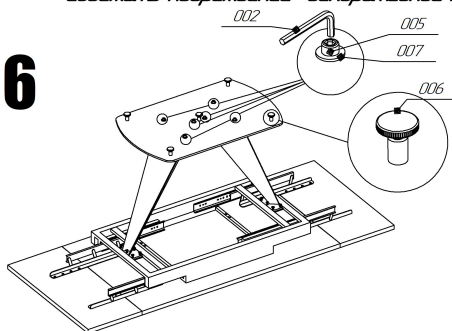


4

Столешица и боковые вставки в момент крепления с торцевыми механизмами должны находиться на чистой и ровной поверхности, лицевой стороной вниз, чтобы избежать повреждений декоративной поверхности стола

5**6****7****4**

Столешица и боковые вставки в момент крепления с торцевыми механизмами должны находиться на чистой и ровной поверхности, лицевой стороной вниз, чтобы избежать повреждений декоративной поверхности стола

5**6****7**